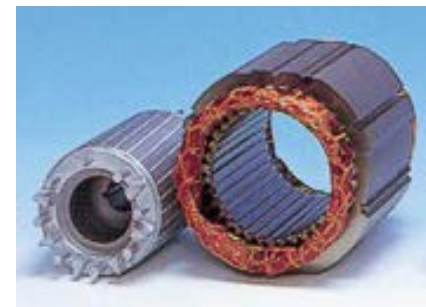


## 高速ビルトインモータカタログ

1. 高速ビルトインモータ紹介
2. 高速ビルトインモータの実績と用途事例
3. 外形寸法図
4. 外形寸法/回転数/出力表(2極仕様)
5. 見積依頼時の指定項目



安川モートル株式会社 水巻事業所



# 1. 高速ビルトインモータ紹介

当社は、お客様の機械・機器に内蔵されるビルトインモータの専門メーカーとして半世紀に亘る豊富なモータ作りの経験と、蓄積した設計・生産技術を駆使してお客様に製品をご提供させていただいております。

その中で、多くのお客様よりご要望のある高速ビルトインモータをご紹介します。

## ○製品の特徴

- ・幅広いラインナップ(60W～15kW 2極) ※4極以上も検討可能です。
- ・ご要求仕様に合わせカスタマイズ: 機械設計の自由度が増し、機械・機器の軽・薄・短・小を実現可能です。



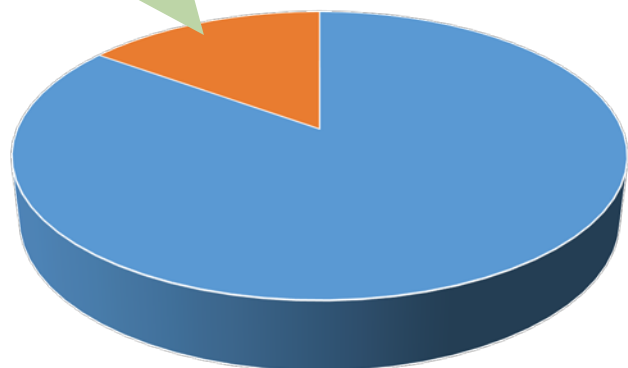
試作・量産共に  
1台から対応可能！

通常納期1.5ヶ月  
短納期も対応可能！

## 2. 高速ビルトインモータの実績と用途事例

### 【納入実績数】

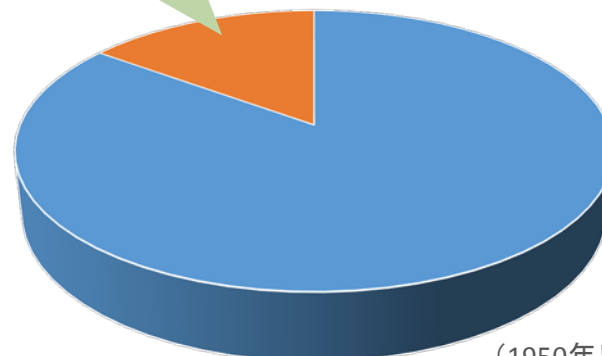
高速ビルトインモータ  
1,500台／年



ビルトインモータ全体  
12万台／年

### 【カスタマイズ実績数】

高速ビルトインモータ  
500種類以上



(1950年以降より)

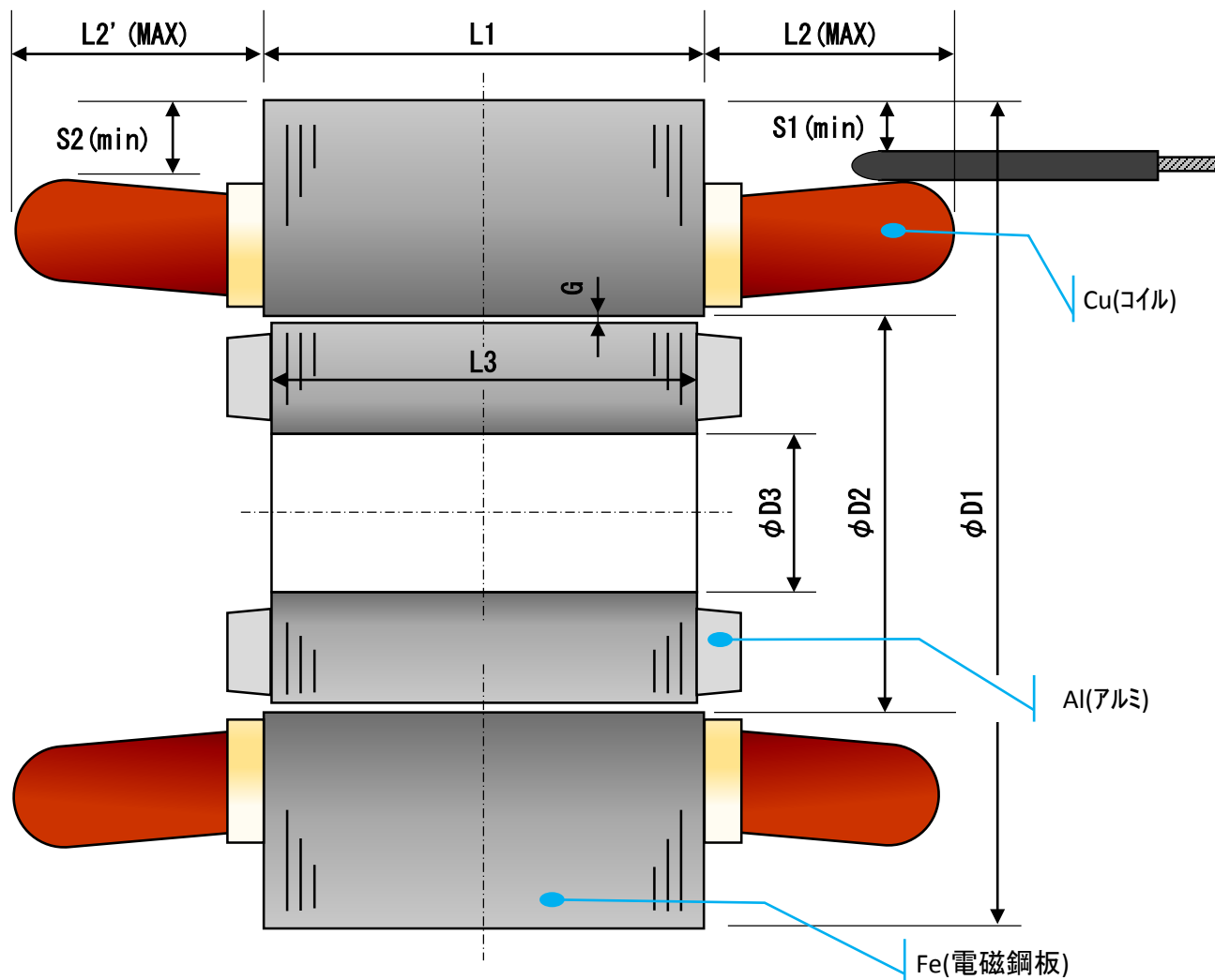
ビルトインモータ全体  
10,000種類以上

### 【用途事例】

工作機(主軸モータ、研削盤)・遠心分離機・スピンドルなど

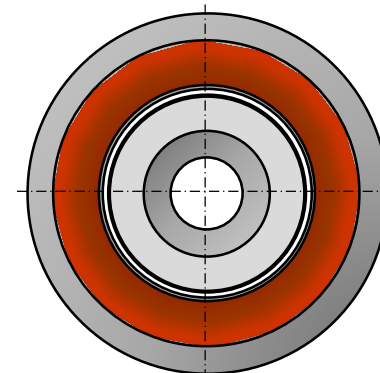
# 3. 外形寸法図

【モータ形状断面図】

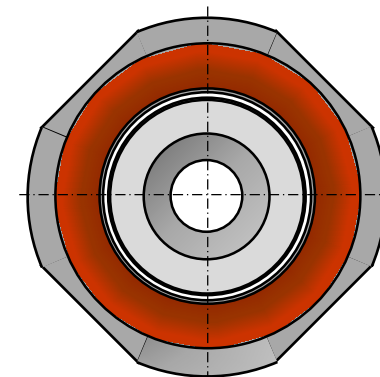


【モータ外径形状】

丸コア形状



角コア形状



# 4. 外形寸法/回転数/出力表(2極仕様)

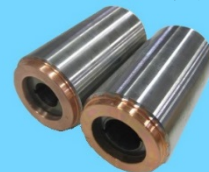
※4極以上はお問合せ下さい。

項	φD1	φD2	φD3	L1	L3	L2/L2'	S1/S2	10000min <sup>-1</sup> (166.7Hz)	20000min <sup>-1</sup> (333.3Hz)	30000min <sup>-1</sup> (500Hz)	40000min <sup>-1</sup> (666.7Hz)	50000min <sup>-1</sup> (833.3Hz)
1	45.6	22	9	20	20	16/13	1/2	-	0.06kW	0.1kW	0.14kW	0.2kW
2	45.6	22	9	60	58	16/13	1/2	0.12kW	0.26kW	0.45kW	0.55kW	0.65kW
3	60	34	13	34	34	24/22	1/2	0.08kW	0.23kW	0.4kW	0.6kW	0.8kW
4	60	34	13	50	48	24/22	1/2	0.14kW	0.4kW	0.7kW	0.95kW	1.2kW
5	60	34	13	58	58	24/22	1/2	0.18kW	0.5kW	0.85kW	1.15kW	1.45kW
6	60	34	13	90	90	24/22	1/2	0.3kW	0.85kW	1.4kW	1.9kW	2.5kW
7	80	44	18	40	38	24/22	1/2	0.5kW	1.0kW	1.5kW	2.1kW	2.7kW
8	80	44	18	50	48	24/22	1/2	0.75kW	1.3kW	2.0kW	2.7kW	3.4kW
9	80	44	18	67	65	24/22	1/2	0.9kW	1.8kW	2.7kW	3.6kW	4.5kW
10	90.5	54.5	22	40	40	25/20	1/2	0.55kW	1.2kW	1.9kW	2.7kW	
11	90.5	54.5	22	60	58	25/20	1/2	1.0kW	2.0kW	3.2kW	4.3kW	
12	90.5	54.5	22	67	65	25/20	1/2	1.1kW	2.4kW	3.7kW	5.1kW	
13	90.5	54.5	22	85	83	25/20	1/2	1.5kW	3.1kW	4.9kW	6.5kW	
14	90.5	54.5	22	100	98	25/20	1/2	1.8kW	3.7kW	5.6kW	7.7kW	
15	95	50	16	60	61	25/25	1/3	1.1kW	2.6kW	3.9kW	5.7kW	
16	95	50	16	90	88	25/25	1/3	1.8kW	4.0kW	6.2kW	8.3kW	
17	95	50	16	100	98	25/25	1/3	2.0kW	4.4kW	6.8kW	9.1kW	
18	109	60	22	90	88	33/30	2/3	3.5kW	7kW	11.5kW	15kW	
19	109	60	22	120	116	33/30	2/3	4.0kW	8kW	13kW	17kW	
20	109	50	18	60	61	26/26	2/3	1.4kW	3.2kW	5.5kW	7.5kW	
21	109	50	18	70	70	26/26	2/3	1.6kW	3.7kW	6.4kW	8.8kW	
22	90.5	54.5	22	50	50	25/20	1/2	※銅ロータ対応サイズ (詳細仕様確認後に検討させていただきます)				
23	90.5	54.5	22	90	90	25/20	1/2					

注)  
1. 黄色部分は、ロータアルミニウムドリング部分に補強リングを取り付けて頂く事が条件です。

2. 左記寸法は、水冷相当の冷却があると想定しての寸法です。

【銅ロータ写真】



## 5. 見積依頼時の指定項目

### I. 詳細検討をご希望の場合は、次の事項をご指定下さい。

- ①使用用途
- ②定格(電圧・周波数・出力・極数)
- ③定トルク・定出力指定範囲
- ④寸法( $\phi$  D1、 $\phi$  D3、L1又は全長)
- ⑤リード線長さ(標準300mm)
- ⑥周囲条件(周囲温度、湿度、雰囲気 等)
- ⑦モータの冷却方式
- ⑧保護装置(サーミスタ)取り付け有無
- ⑨インバータ(安川製V1000、A1000 または他社製)
- ⑩年間見込み台数

※2極仕様の他に、4極以上の検討も可能です。希望の出力・特性がある場合はご指定ください。

※ $\phi$  D3寸法の拡大が必要な場合はご照会ください。

※L1寸法は外形寸法表以外も検討可能です。

※インバータは、安川電機製(V1000、A1000)でのご提案となります。パラメータ(初期設定)を入力しご提供可能です。

### II. 注意

1. ステータ外径( $\phi$  D1)及びロータ内径( $\phi$  D3)は、プレス打抜き寸法となっております。精度が必要な場合は、切削加工を施す必要があります。(外径及び内径加工が難しい場合はご相談下さい)
2. ロータ組立は貴社にてお願い致します。(ロータへの軸圧入、ロータ外径切削仕上げ、バランス調整)
3. ビルトインモータのため、モータ特性・温度特性を含む貴社機械とのマッチングは、貴社実機による検証にてご確認願います。
4. 軸材は磁性体をご使用下さい。
5. 安川インバータ以外を使用される場合、パラメータ入力方法等はご使用になるインバータメーカーへご相談願います。  
パラメータ入力に必要なモータ定数につきましては数値提示いたします。